

Boxled semi-rígido RGB 25° / Boxled semi-rigid RGB 25° / Semi-rigide Boxled RGB 25°

Características / Features / Caractéristiques:

- Tira LED semi-rígida con lente integrada. / Semi-rigid LED strip with integrated lens. / *Bande LED semi-rigide avec lentille intégrée.*
- Extrusión de silicona integrada, con grado de protección IP67. Permite su instalación en lugares húmedos y es apta para exteriores. / Integrated silicone extrusion with IP67 protection rating. It allows installation in damp locations and is suitable for outdoor use. / *Extrusion de silicone intégrée avec un indice de protection IP67. Elle permet une installation dans des endroits humides et convient à une utilisation en extérieur.*
- Permite adaptarse a diversas superficies y formas. / It can be adapted to different surfaces and shapes. / *Il peut s'adapter à différentes surfaces et formes.*
- Diseñada para proporcionar una iluminación uniforme en las superficies, ideal para resaltar paredes decorativas, elementos arquitectónicos destacados, galerías, hoteles, espacios para eventos, teatros, restaurantes y fachadas exteriores. / Designed to provide uniform illumination on surfaces, ideal for highlighting decorative walls, architectural highlights, galleries, hotels, event spaces, theatres, restaurants and exterior facades. / *Conçue pour fournir un éclairage uniforme sur les surfaces, elle est idéale pour mettre en valeur les murs décoratifs, les éléments architecturaux, les galeries, les hôtels, les espaces événementiels, les théâtres, les restaurants et les façades extérieures.*
- Se suministra en tramos de 1.08m. Bajo pedido, se puede suministrar preparada para longitudes personalizadas. / Supplied in 1.08m lengths. On request, it can be supplied prepared for customised lengths. / *Fourni en longueurs de 1.08m. Sur demande, il peut être fourni préparé pour des longueurs personnalisées.*



Referencia / Reference / Référence	Temp. color / Colour temp. / Temp. de couleur	Flujo lumínico (lm/m) / Luminous flux (lm/m) / Flux lumineux (lm/m)	Eficiencia lumínica (lm/W) / Light efficiency (lm/W) / Rendement lumineux (lm/W)
31.245	RGB	940.5	46.9

Características técnicas / Technical characteristics / Caractéristiques techniques

Datos técnicos / Technical data / Données techniques

Potencia / Power / Puissance	20W
Voltaje / Voltage	24V
Grado de protección / Degree of protection / Degré de protection	IP67

Información de LED / LED information / Informations du LED

Tipo de LED / Type of LED / Type de LED	SMD3030
Nº de LEDs / No. of LEDs / N° de LED	49
Nº de LEDs por sección / No. of LEDs per section / N° de LED par section	7

Temperaturas / Temperatures / Températures

Temperatura de trabajo / Working temperature / Température de travail *1	-20°C / +40°C
Temperatura almacenamiento / Storage temperature / Température de stockage	-40°C / +80°C

*1 Ver instrucciones de montaje / See assembly instructions / Voir instructions de montage

Datos fotométricos / Photometric data / Données photométriques

Grupo de riesgo fotobiológico / Photobiological risk group / Groupe de risque photobiologique	RG1
Ángulo de apertura / Opening angle / Angle d'ouverture	25° (sym.)

Prestaciones / Features / Prestations

Regulable / Dimmable / Réglable	Sí / Yes / Oui *2
Autoadhesivo / Self-adhesive / Bande adhésive	Cinta 3M / 3M tape / Bande 3M
Apto para / Apt for / Convient pour	Interior y exterior / Indoor and outdoor / Intérieur et extérieur

*2 Regulable con los controladores adecuados. / Adjustable with appropriate controllers. / Réglable avec les contrôleurs appropriés.

Vida media / Useful lifespan / Durée de vie

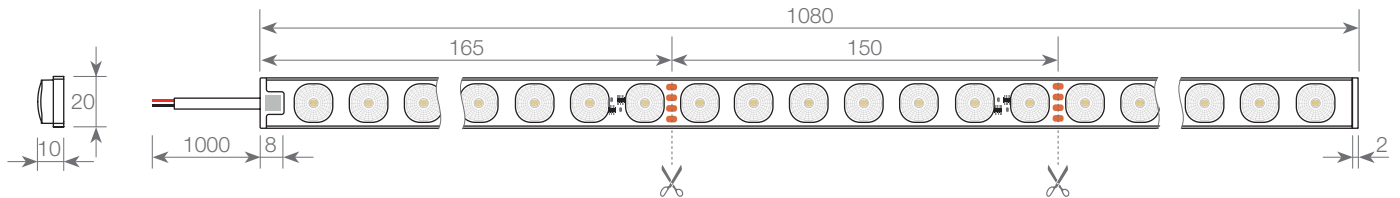
Vida útil estimada / Estimated lifespan / Durée de vie estimée	50.000h (L70/B50)
Uso máximo ininterrumpido / Daily recommended use / Usage maximum sans interruption	8h



Boxled semi-rígido RGB 25° / Boxled semi-rigid RGB 25° / *Semi-rigide Boxled RGB 25°*

Escala 1:3 / Scale 1:3 / Échelle 1:3

Dimensiones en mm / Dimensions in mm / Dimensions en mm



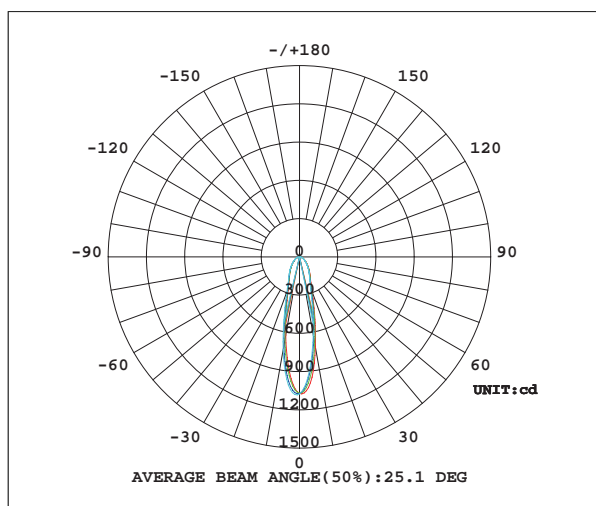
Dimensiones / Dimensions / Dimensions

Largo / Length / Longueur du rouleau	1080mm	Longitud sección de corte / Cutting section length / Longueur de la section sécable	150mm
Ancho PCB / PCB Width / Largeur du PCB	18mm	Longitud del cable / Cable length / Longueur du câble	1000mm
Ancho de tira (total) / Strip width (total) / Largeur du ruban (totale)	20mm	Sección del cable / Cable section / Section du câble	2x0.5mm ²
Alto / Height / Hauteur	10mm		

Conexión / Connection / Connexion

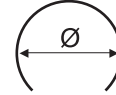
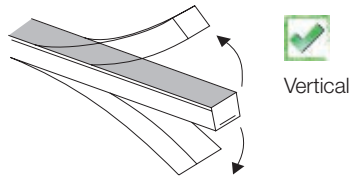
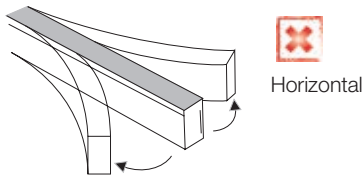
Máxima conexión / Maximum connection / Connexion maximale	1.08m
---	-------

Curvas fotométricas / Photometric curves / Courbes photométriques



Boxled semi-rígido RGB 25° / Boxled semi-rigid RGB 25° / *Semi-rigide Boxled RGB 25°*

Diámetro de curvatura / Bending diameter / Diamètre de courbure



Diámetro min. Ø300mm
 Min. diameter Ø300mm
 Diamètre min. Ø300mm

Accesorios compatibles / Compatible accessories / Accessoires compatibles



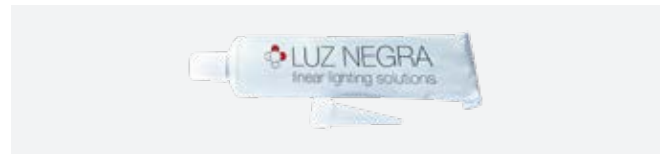
19.541 Tapa de plástico.
 Plastic endcap.
Embout en plastique.



42.240 Conector rápido con cable (L=290mm)
 Fast connector with cable (L=290mm)
Connecteur rapide avec câble (L=290mm)



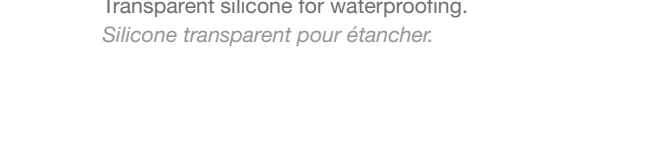
20.087 Grapa de fijación de acero lacado en blanco.
 Lacquered white steel fixing clip.
Clip de fixation en acier laqué blanc.



22.138 Silicona opalina para estancar.
 Opal silicone for waterproofing.
Silicone opaline pour étancher.



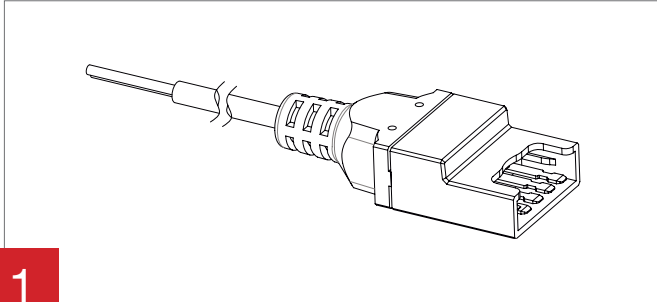
20.315 Grapa de fijación de acero inox.
 Stainless steel clip.
Clip de fixation en acier inox.



22.140 Silicona transparente para estancar.
 Transparent silicone for waterproofing.
Silicone transparent pour étancher.

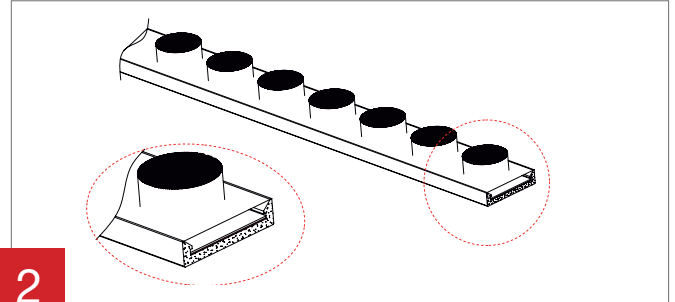
Boxled semi-rígido RGB 25° / Boxled semi-rigid RGB 25° / Semi-rigide Boxled RGB 25°

Instrucciones de montaje para conector rápido / Assembly instructions for fast connector / Instructions de montage pour connecteur rapide



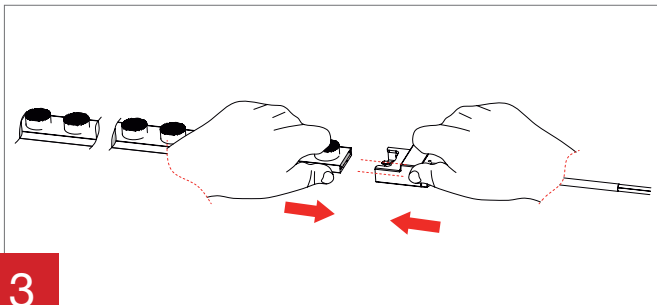
1

Extraiga el conector del paquete de accesorios y verifique que no presente daños o defectos. / Take out the connector from the accessories package and check whether it is damaged or defective. / Retirez le connecteur de l'emballage des accessoires et vérifiez qu'il n'est ni endommagé ni défectueux.



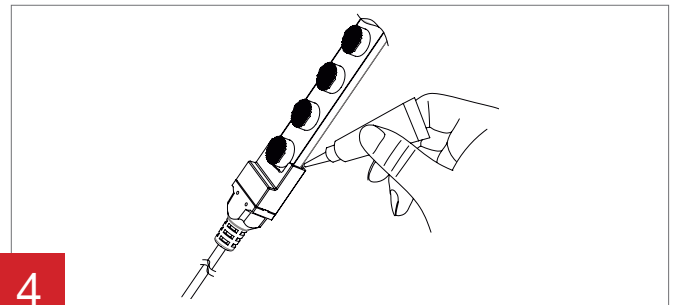
2

Extraiga el Boxled previamente cortado. Con un destornillador u otra herramienta, separe la PCB del encapsulado de PU, dejando un espacio entre la parte posterior de la PCB y el encapsulado. Si hay restos de goma en el hueco, límpielos con las herramientas. / Take out the cut Boxled. Use a screwdriver or other tools to separate the PCB from the PU encapsulation, leaving a gap between the back of the PCB and the PU encapsulation. If there are any rubber residues in the gap, clean them out using the tools. / Retirez le Boxled préalablement découpé. Utilisez un tournevis ou un autre outil pour séparer la PCB du encapsulation en PU, en laissant un espace entre l'arrière de la PCB et le encapsulation. Si des résidus de caoutchouc se trouvent dans l'espace, nettoyez-les à l'aide des outils.



3

Introduzca los pines del conector con cables en el espacio del Boxled, conectando ambos extremos. / Insert the pins of the connector with cables into the slot of the Boxled, connecting both ends. / Insérez les broches du connecteur avec les câbles dans l'emplacement del Boxled, en connectant les deux extrémités.

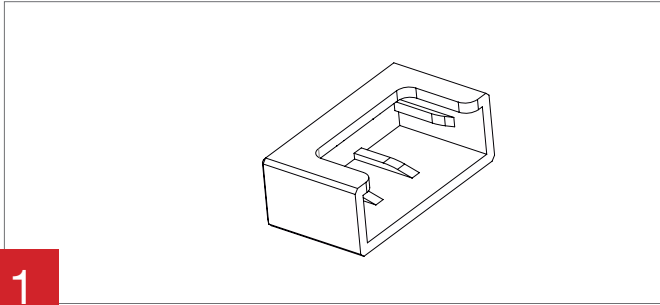


4

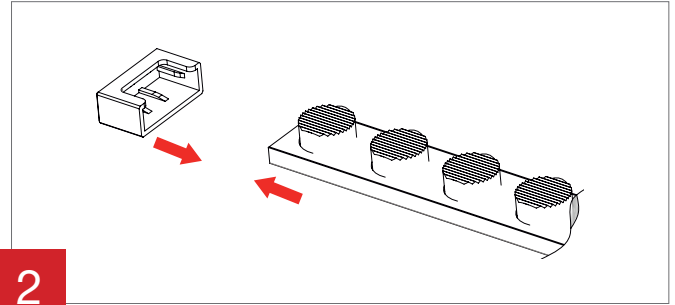
Aplice pegamento en el espacio entre el conector y el Boxled. Limpie con un paño el exceso de adhesivo una vez aplicado. / Fill the gap between the connector and the Boxled with glue. Wipe off any excess glue with a cloth after applying it. / Remplissez l'espace entre le connecteur et le Boxled avec de la colle. Essuyez l'excès de colle avec un chiffon après l'application.

Boxled semi-rígido RGB 25° / Boxled semi-rigid RGB 25° / *Semi-rigide Boxled RGB 25°*

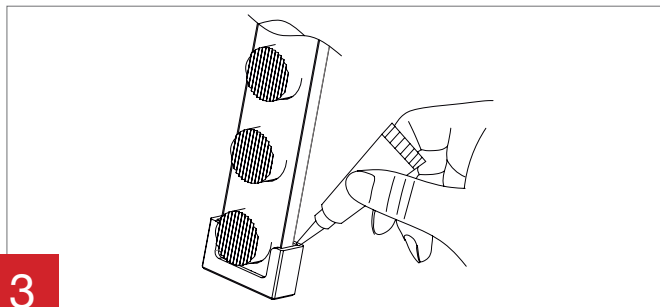
Instrucciones de montaje para tapa de plástico / Assembly instructions for plastic endcap / *Instructions de montage pour embout en plastique.*



Extraiga la tapa de plástico del paquete de accesorios y verifique que no presente daños o defectos. / Take out the plastic endcap from the accessories package and check that it is not damaged or defective. / Retirez l'embout en plastique de l'emballage des accessoires et vérifiez qu'il n'est ni endommagé ni défectueux.



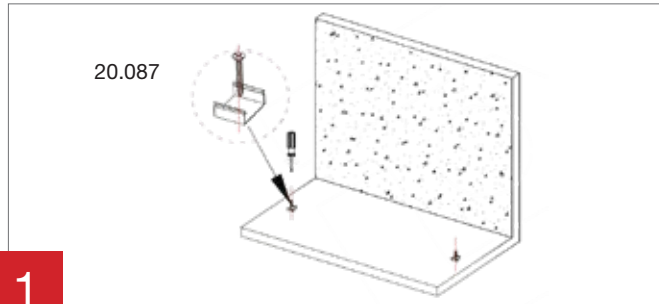
Extraiga el Boxled ya cortado y cubra su extremo con la tapa de plástico. / Take out the cut Boxled and cover its end with endcap. / Retirez le Boxled préalablement découpé et couvrez son extrémité avec l'embout en plastique.



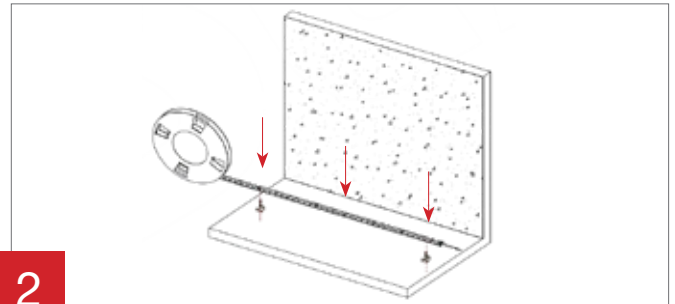
Aplique pegamento en el espacio entre la tapa de plástico y el Boxled. Limpie con un trapo el exceso de adhesivo una vez aplicado.) / Fill the gap between the endcap and the Boxled strip with glue. Wipe off any excess glue with a cloth after applying it. / Remplissez l'espace entre l'embout en plastique et le Boxled avec de la colle. Essuyez l'excès de colle avec un chiffon après l'application.

Boxled semi-rígido RGB 25° / Boxled semi-rigid RGB 25° / *Semi-rigide Boxled RGB 25°*

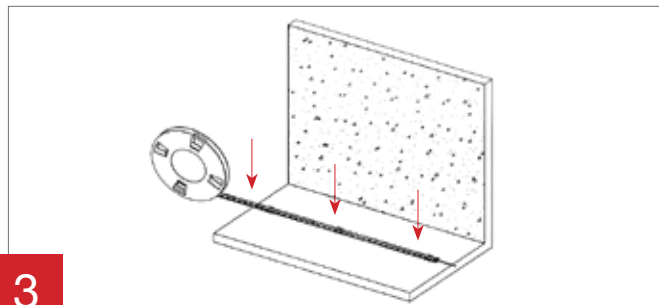
Instalación con clips de fijación / Installation with fixing clips / *Installation avec des clips de fixation*



Colocar las grapas de fijación con los tornillos en el lugar correspondiente utilizando un destornillador. / Place the fixing clips with screws in the appropriate position using a screwdriver. / *Fixer les clips de fixation avec des vis à l'emplacement prévu à l'aide d'un tournevis.*



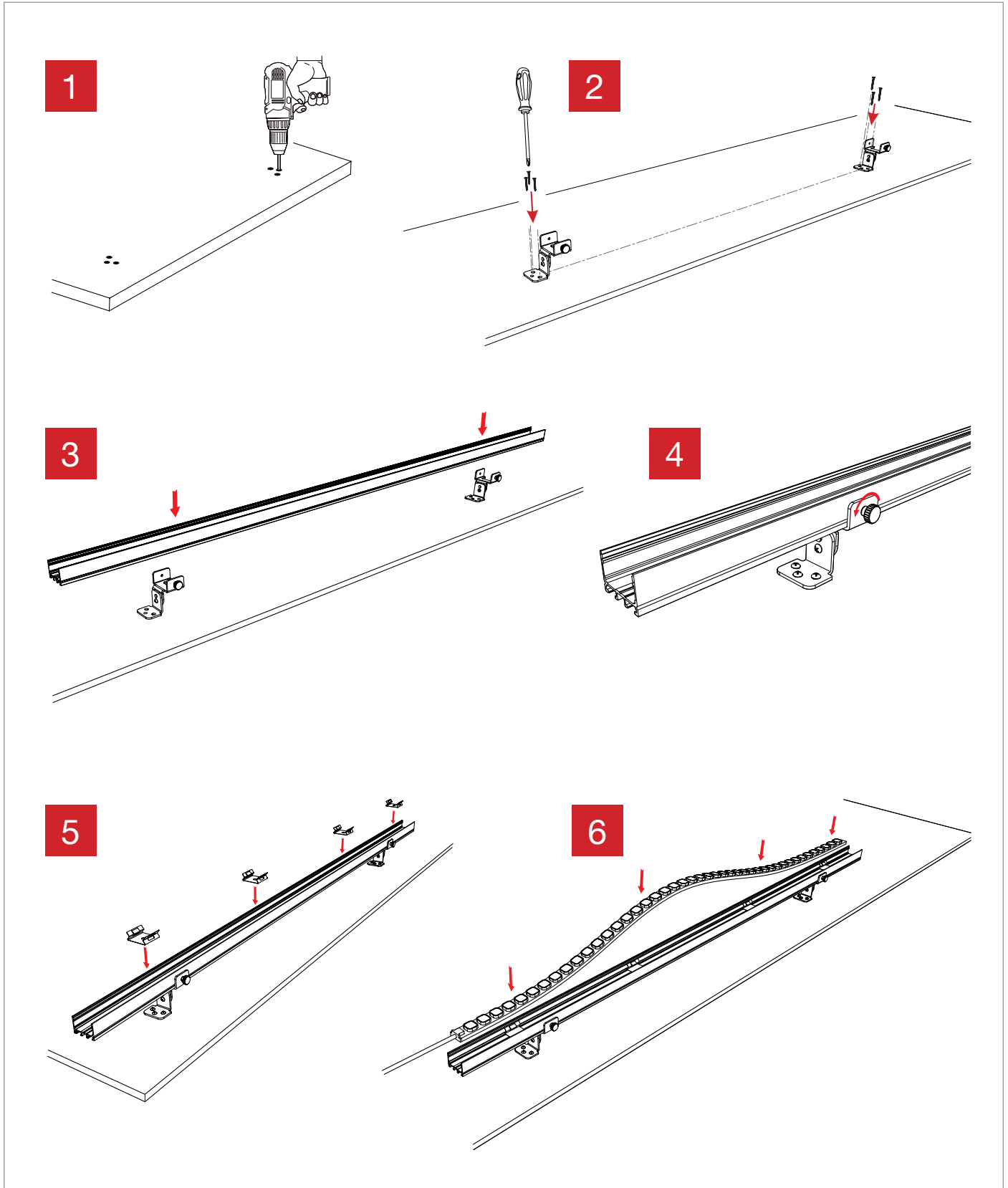
Colocar el Boxled en los clips de fijación directamente. / Attach the Boxled directly to the fixing clips. / *Fixer le Boxled directement sur les clips de fixation.*



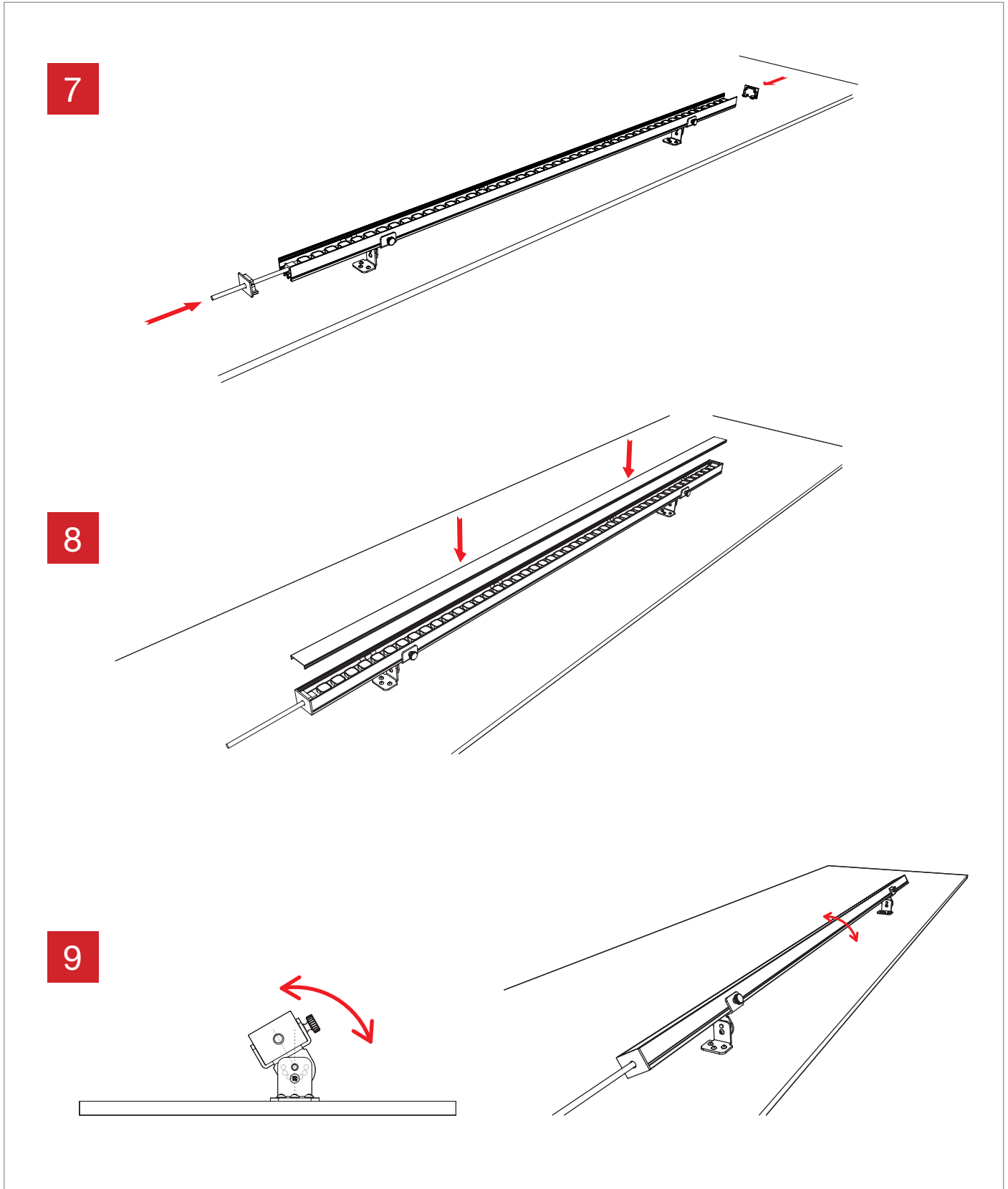
Conectar el Boxled a la fuente de alimentación de baja tensión y encenderla. / Connect the Boxled to the low voltage power supply and switch it on. / *Connectez le Boxled à l'alimentation basse tension et mettez-la sous tension.*

Boxled semi-rígido RGB 25° / Boxled semi-rigid RGB 25° / *Semi-rigide Boxled RGB 25°*

Instalación en led profile Hydros / Installation in led profile Hydros / *Installation dans un led profile Hydros*



Boxled semi-rígido RGB 25° / Boxled semi-rigid RGB 25° / *Semi-rigide Boxled RGB 25°*

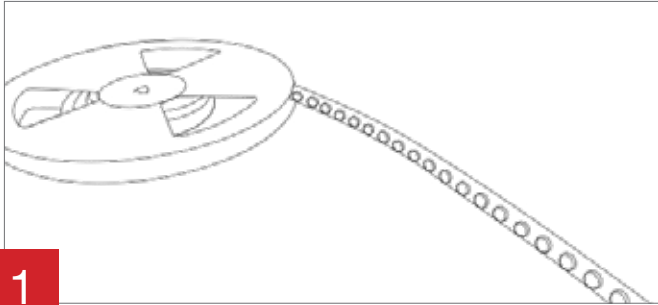


Boxled semi-rígido RGB 25° / Boxled semi-rigid RGB 25° / Semi-rigide Boxled RGB 25°

Precauciones / Cautions / Précautions :



Correcto / Correct / Correct



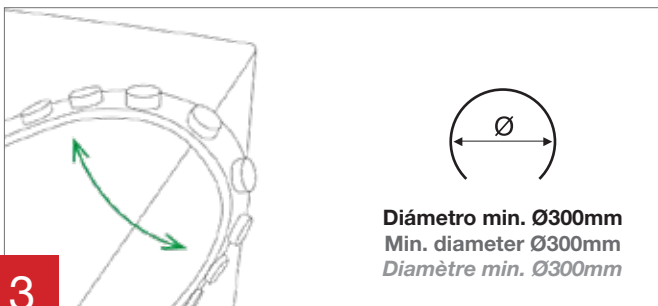
1

Debe retirarse en dirección vertical durante el uso normal. / It must be removed vertically during normal use. / Il doit être retiré verticalement pendant l'utilisation normale.



2

Mantener el Boxled alineado de forma paralela durante el uso normal. / Keep the Boxled aligned in a parallel position during normal use. / Maintenez le Boxled alignée de manière parallèle pendant l'utilisation normale.

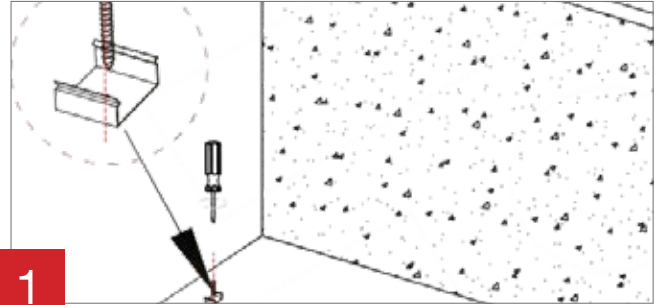


3

Durante el uso normal, si se requiere una curva, el Boxled debe mantenerse con la parte frontal hacia arriba y la parte trasera hacia abajo. (Atención: mantener un **diámetro mínimo de curvatura de 300mm**). / During normal use, when a turn is required, the Boxled must be curved with the front side facing up and the back side facing down. (Attention: maintain a **minimum bend diameter of 300mm**). / Pendant l'utilisation normale, si une courbure est nécessaire, le Boxled doit être orientée avec la face avant vers le haut et la face arrière vers le bas. (Attention: maintenir un **diamètre de courbure minimum de 300mm**).

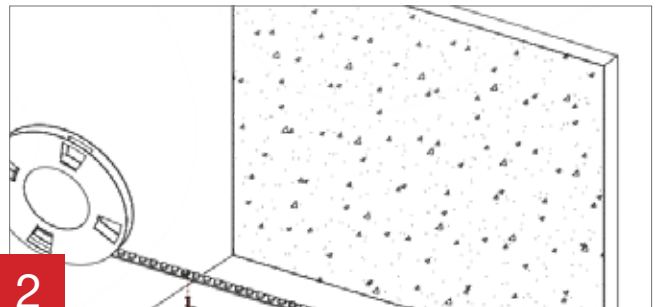


Incorrecto / Incorrect / Incorrect



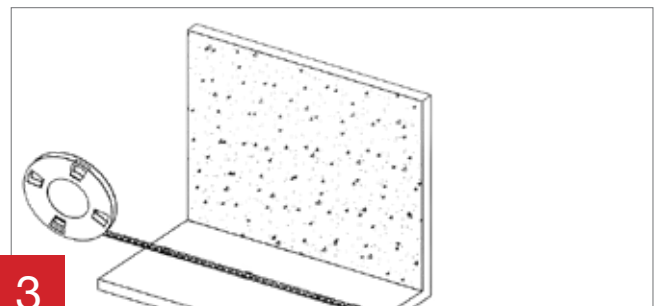
1

El Boxled no debe deformarse durante el uso normal. / The Boxled must not be distorted during normal use. / Le Boxled ne doit pas être déformée pendant l'utilisation normale.



2

Durante el uso normal, si no se respeta un **diámetro mínimo de curvatura de 300mm**, el adhesivo en las zonas dobladas puede agrietarse. / During normal use, if a **minimum bend diameter of 300mm** is not maintained, the adhesive in the folded areas may crack. / Pendant l'utilisation normale, si le **diamètre de courbure minimum de 300mm** n'est pas respecté, la colle dans les zones pliées risque de se fissurer.



3

Durante el uso normal, si se necesita realizar una curva, debe mantenerse un **diámetro mínimo de curvatura de 300mm**. No se permiten giros en ángulo recto. / During normal use, when a turn is required, a **minimum bend diameter of 300mm** must be maintained. Sharp right-angle bends are not allowed. / Pendant l'utilisation normale, si une courbure est nécessaire, un **diamètre de courbure minimum de 300mm** doit être respecté. Les angles droits ne sont pas autorisés.